

# hydromasážny panel

návod na použitie a údržbu

modely:

**KALEDONIA**

**ANTILLES**

**BAHAMAS**

**TENERIFE**

**TOBAGO**

**KUBA**

**IBIZA**

## Návod k používaniu a údržbe

Pomocou ovládačov (prepínačov funkcií) zvolíte jednu z polôh :  
- pevná sprcha  
- masážne trysky  
- ručná sprcha

**POZOR!!! Pri používaní masážnych trysiek nepoužívajte plný tlak na citlivé miesta (oči, tvár).**

## Údržba masážneho panelu

Po použití panel opláchnite ručnou sprchou, utrite mäkkou handričkou alebo hubkou. Pre dlhodobú údržbu používajte prostriedky určené pre domáce použitie, ktoré neobsahujú abrazívne častice.

Nesmú sa používať čistiace prostriedky s koncentrovanými kyselinami, liehmi alebo prchavými látkami (riedidlá, alkohol, acetón...).

## Údržba trysiek a sprchovej hlavice

Trysky a sprchová hlavica, ktoré sú opatrené elastomerovými výstelkami stačí pre odstránenie vápenatých usadenín prejsť prstom. Tieto usadeniny sa dotykcom uvoľnia.

## Údržba termostatickej hlavice

Najmenej jedenkrát do týždňa otočte termostatickú hlavicu v oboch smeroch až do krajných polôh (15-50 st.C). Predídete tým zaneseniu kartuše nečistotami.

## ZÁRUČNÝ LIST

Vážený zákazník,  
pri dodržaní montážneho návodu, správnom používaní a čistení, výrobca poskytuje záruku v trvaní 24 mesiacov od dátumu predaja. Záruka sa nevzťahuje na mechanické alebo iné poškodenie, ktoré vzniklo po prevzatí bezchybného výrobku zákazníkom a tiež závady vyplývajúce z nedodržania záručných podmienok.

Záručné podmienky sú nasledovné :

- výrobok musí byť namontovaný podľa priloženého návodu na montáž.
- výrobok nesmie byť čistený nesprávnymi čistiacimi prostriedkami.

Bez predloženia riadne vyplneného a potvrdeného záručného listu, reklamácia nebude uznaná.

Reklamáciu uplatňuje spotrebiteľ v predajni, kde výrobok zakúpil. Reklamácia musí byť písomná, musí z nej byť jasné, kedy a ako sa vada prejavila a čo spotrebiteľ požaduje.

Kupujúcemu bol výrobok predvedený a odovzdaný v bezchybnom stave spolu s návodom na montáž, a bol tiež oboznámený s jeho údržbou a so záručnými podmienkami.

V ..... Dňa.....

.....  
podpis a razítko predajcu

## PRÍSLUŠENSTVO

### KALEDONIA BAHAMAS ANTILES

1. hmoždinky 10x40 - 6 ks
2. skrutky do hmoždíniiek 4x40 - 6 ks
3. konzola na rovnú stenu - 2 ks
4. ručná sprcha - 1 ks
5. sprchová hadica - 1 ks
6. držiak sprchy - 1 ks
7. ventil ručnej sprchy - 1 ks

### TENERIFE TOBAGO IBIZA

1. hmoždinky (priemer 10) - 4 ks
2. skrutky do hmoždíniiek 4x40 - 4 ks
3. konzola na rovnú stenu - 2 ks
4. ručná sprcha - 1 ks
5. sprchová hadica - 1 ks
6. držiak sprchy - 1 ks

### KUBA

1. hmoždinky (priemer 10) - 6 ks
2. skrutky do hmoždíniiek 4x40 - 6 ks
3. konzola na rovnú stenu - 1 ks
4. ručná sprcha - 1 ks
5. sprchová hadica - 1 ks
6. držiak sprchy - 1 ks

### Technické údaje

Model	Výška	Šírka	Hĺbka
KALEDONIA	114 cm	40 cm	57 cm
ANTILLES	145 cm	30 cm	58 cm
BAHAMAS	114 cm	40 cm	53 cm
TENERIFE	136 cm	20 cm	46 cm
TOBAGO	144 cm	20 cm	43 cm
KUBA	142 cm	31 cm	12 cm
IBIZA	135 cm	20 cm	40 cm

## INŠTALÁCIA HYDROMASÁŽNEHO PANELU

Pred inštaláciou sa uistite, či sú steny rovné, a že všetky ostatné podmienky k inštalácii sú vhodné.

**Pre správnu funkciu musí byť tlak vody minimálne 2 a maximálne 4,5 atmosféry.**

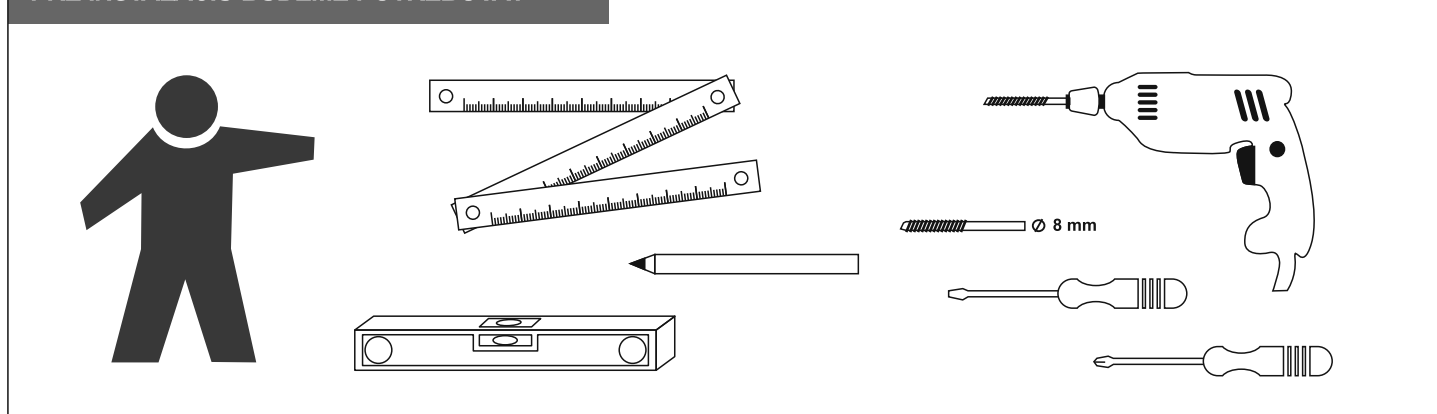
**Pre zabránenie problémov spôsobených nečistotami vo vode je nutné pred batérie nainštalovať filtre nečistôt.**

**V prípade, že tieto filtre nebudú nainštalované, nebude uznaná reklamácia na batériový systém.**

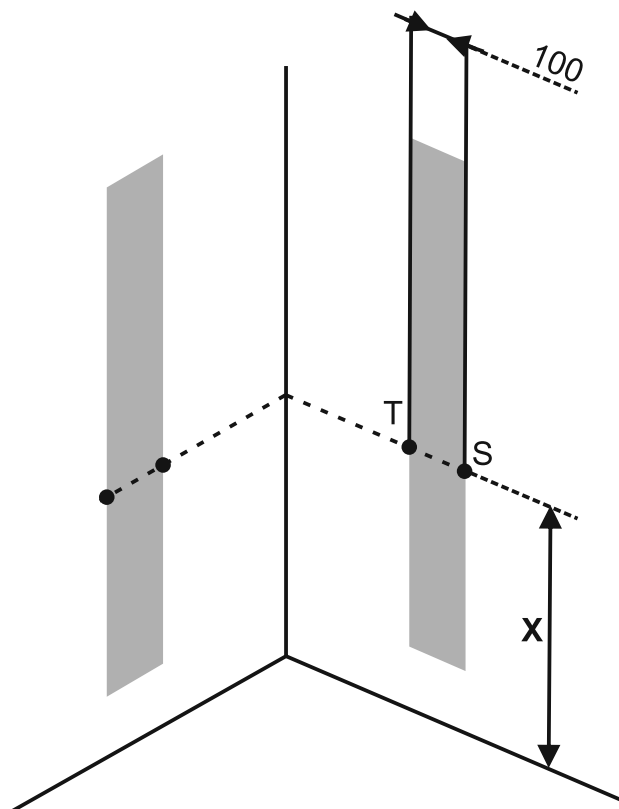
- hydromasážny panel inštalujte až po dokončení stavebných úprav kúpeľne
- najprv pripravte oceľové držiaky do požadovanej výšky
- hadice dopojte na prívod vody (teplá, studená)
- zaveste panel na oceľové držiaky

Pre Vaše pohodlie odporúčame panel nainštalovať do sprchovacieho kúta s rozmermi minimálne 90 x 90 cm a viac.

## PRE INŠTALÁCIU BUDEME POTREBOVAŤ



## MONTÁŽ NA ROVNÚ STENU

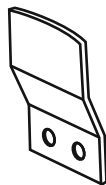


### UPOZORNENIE

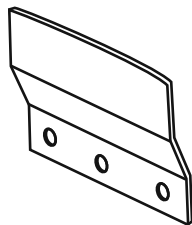
Rozmery osadenia hydromasážneho panelu sú orientačné. Skutočné rozmery závisia od výšky konkrétného užívateľa.

**T, S** - prívody teplej a studenej vody  
**x** - vzdialenosť prívodu vody od dna vaničky (nie od jej okraja)

### Úchytná konzola na rovnú stenu



Pre modely:  
Antilles, Tenerife, Tobago, Ibiza



Pre modely:  
Bahamas, Kaledonia, Kuba

### Montáž ventilov pre prívod vody pre jednotlivé panely:

**KALEDONIA:** odporúčaná montáž ventilov pre prívod vody do výšky **x - 128 cm** od podlahy alebo od dna vaničky pre montáž panelu, ktorého vrchná časť je vo výške 210 cm od podlahy alebo od dna vaničky.

**ANTILLES:** odporúčaná montáž ventilov pre prívod vody do výšky **x - 98 cm** od podlahy alebo od dna vaničky pre montáž panelu, ktorého vrchná časť je vo výške 210 cm od podlahy alebo od dna vaničky.

**BAHAMAS:** odporúčaná montáž ventilov pre prívod vody do výšky **x - 140 cm** od podlahy alebo od dna vaničky pre montáž panelu, ktorého vrchná časť je vo výške 210 cm od podlahy alebo od dna vaničky.

**TENERIFE:** odporúčaná montáž ventilov pre prívod vody do výšky **x - 100 cm** od podlahy alebo od dna vaničky pre montáž panelu, ktorého vrchná časť je vo výške 210 cm od podlahy alebo od dna vaničky.

**TOBAGO:** odporúčaná montáž ventilov pre prívod vody do výšky **x - 100 cm** od podlahy alebo od dna vaničky pre montáž do výšky 210 cm od podlahy alebo od dna vaničky.

**KUBA:** odporúčaná montáž ventilov pre prívod vody do výšky **x - 100 cm** od podlahy alebo od dna vaničky pre montáž do výšky 210 cm od podlahy alebo od dna vaničky.

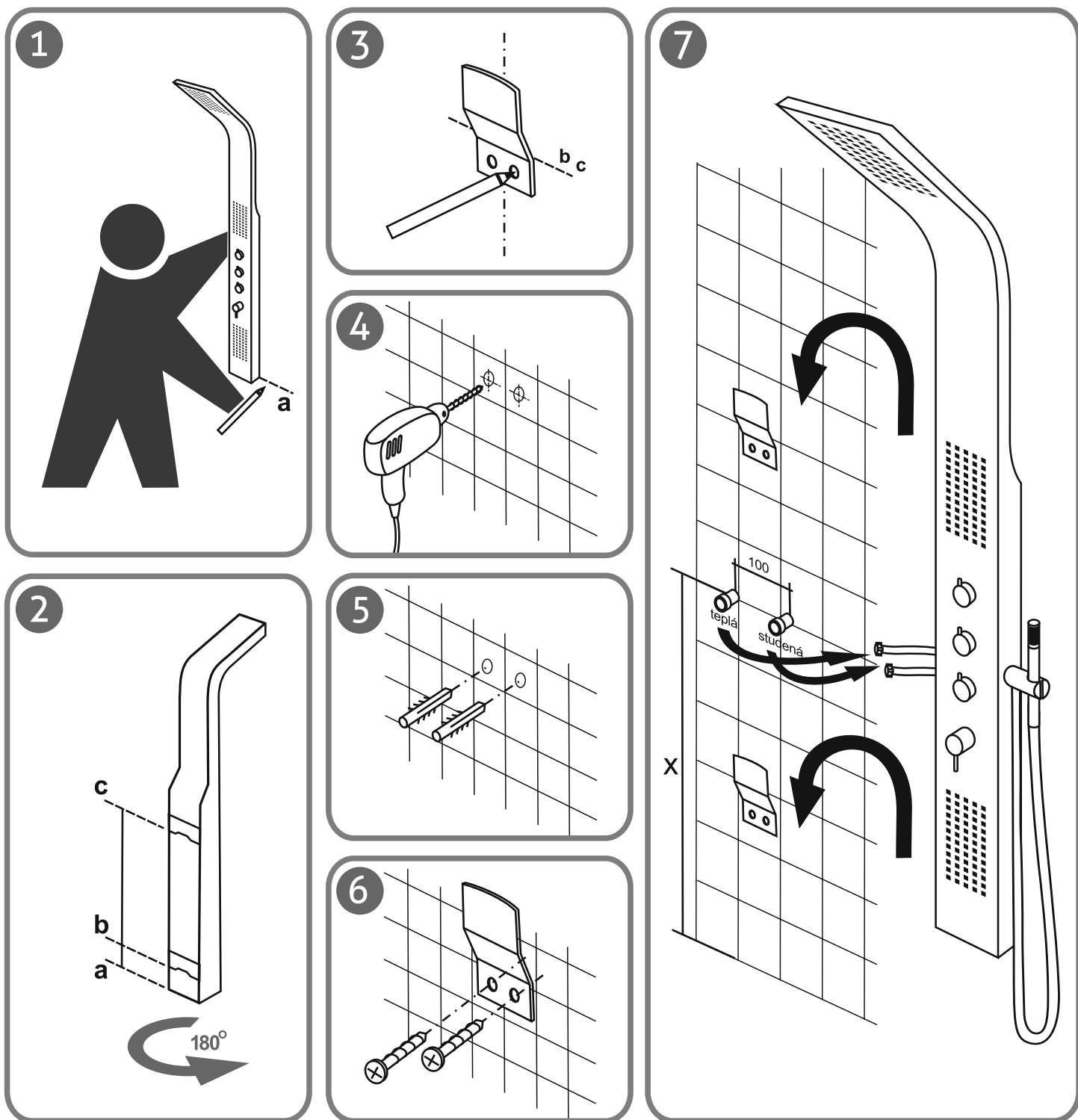
**IBIZA:** odporúčaná montáž ventilov pre prívod vody do výšky **x - 105 cm** od podlahy alebo od dna vaničky pre montáž do výšky 210 cm od podlahy alebo od dna vaničky.

### UPOZORNENIE

Rozmery osadenia hydromasážneho panelu sú orientačné. Skutočné rozmery závisia od výšky konkrétného užívateľa.

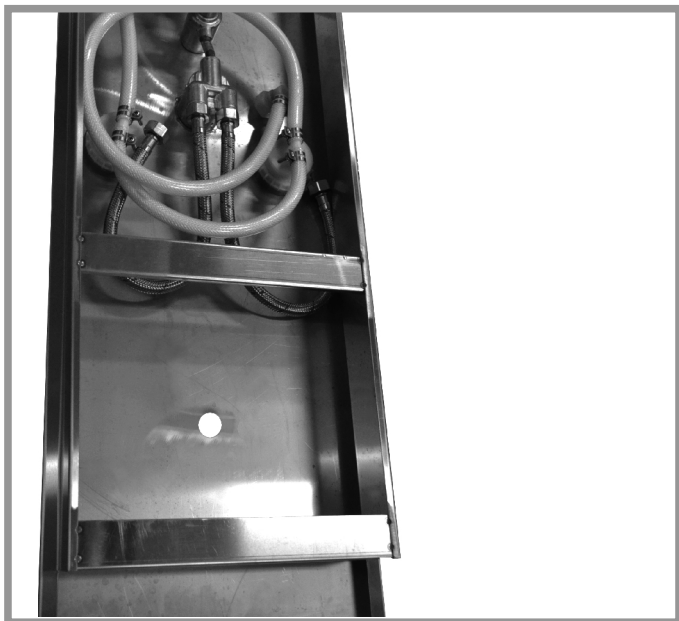
## MONTÁŽNY POSTUP

1. Priložte panel na zvolené miesto tak, aby vrchná sprchová hlavica bola min. 195 cm od dna vaničky - výška osadenia panelu však závisí od výšky konkrétneho užívateľa.
2. Skontrolujte, či v tejto polohe bude možné pripojenie panelu na už pripravený prívod vody.
3. Na stenu si naznačte polohu spodného konca panelu ( línia „a“ obr.1).
4. Podľa vodováhy si v strede vyústenia vývodov nakreslite zvislú os umiestnenia panelu.
5. Panel otočíme zo zadnej strany a odmeriame vzdialenosť „ab“ a „bc“ (obr.2).
6. Podľa vzdialenosti „ab“ a „bc“ vyznačíme linky, podľa ktorých určíme body na vrtanie otvorov pre hmoždinky (obr.3).
7. Vyvrtajte otvory a vložte hmoždinky.
8. Priskrutkujte držiaky (2 ks háčikov pre upevnenie na stenu) upevňovacou drážkou nahor a vyrovnajte pomocou vodováhy.
9. Pripravte napojenie vody, do matice hadice vložte tesnenie so sitkom. Prepojte vývody teplej a studenej vody s panelom.
10. Otvorte prívod vody a skontrolujte tesnosť rozvodov a správnosť zapojenia.
11. Zaveste panel na držiaky.



1. Pohľad na otvor pre umiestnenie ventilu.
2. Upevnenie ventilu ručnej sprchy pomocou šesťhrannej matice cez otvor v tele hydromasážného panela.
3. Napojenie hadice na ventil ručnej sprchy.
4. Pohľad na prednú stranu panela.

1



2



3



4

