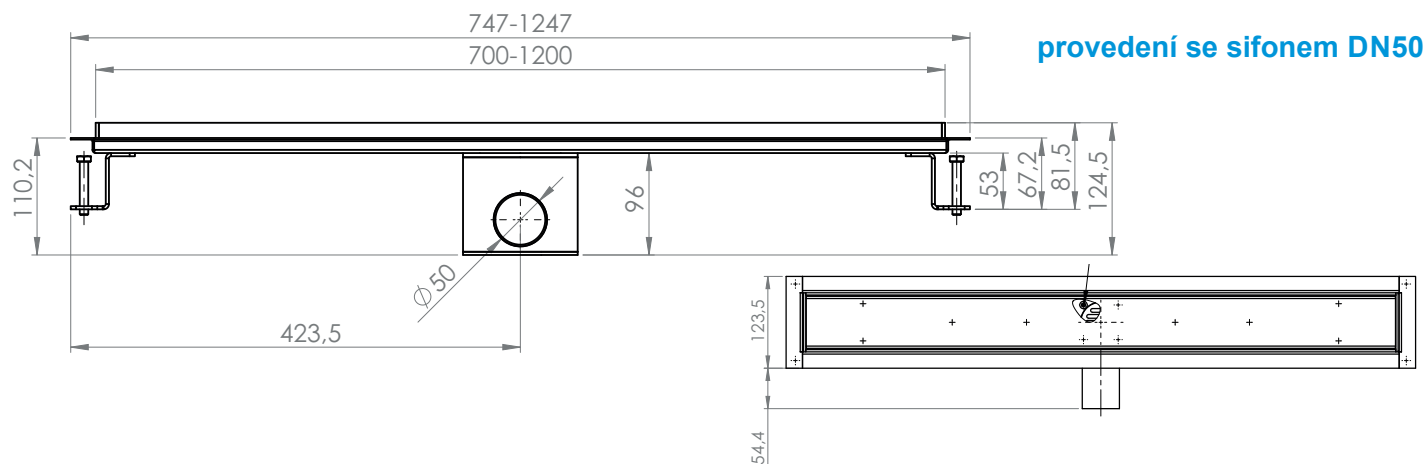


## Nerezový odtokový žlab

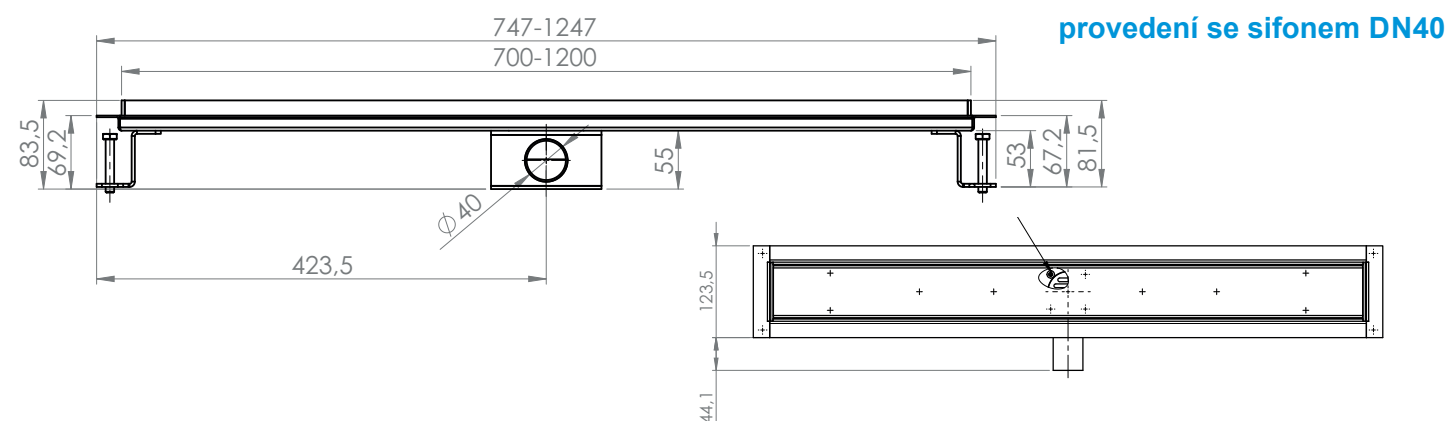
Odtokové žlaby NORIA slouží pro odvodnění sprchových koutů a podlahových ploch budov. Veškeré komponenty jsou vyrobeny z nerez oceli 1.4301 / AISI 304 - podesta 1,5 mm; vanička 3 mm (zaleštěná hrana), rošty 1,5 mm (kartáčované nebo dekorativní povrchy lesk) a sifon DN 40-50. Výrobek splňuje požadavky dle EN 1253-1. Třída zatížení - K3.



provedení se sifonem DN50

se sifonem DN 50 (zápachová uzávěra 50 mm)	délka vaničky	šířka vaničky	stavební délka	průtok	stavební šířka	minimální stavební výška
nerezový podlahový žlab NORIA 700	700 mm	80 mm	747 mm	48 l / min.	123,5 mm	110 mm
nerezový podlahový žlab NORIA 800	800 mm		847 mm			
nerezový podlahový žlab NORIA 900	900 mm		947 mm			
nerezový podlahový žlab NORIA 1000	1000 mm		1047 mm			
nerezový podlahový žlab NORIA 1200	1200 mm		1247 mm			

Balení obsahuje: odtokový žlab se stavitelnými šrouby, odtoková mřížka (rošt), nerezový sifon dle výběru, hydroizolační páska, kotvicí šrouby, háček pro demontáž mřížky a zápachové uzávěry, návod k montáži. Balení po kusech jako kompletní set.



provedení se sifonem DN40

se sifonem DN 40 (snížená zápachová uzávěra 25 mm)	délka vaničky	šířka vaničky	stavební délka	průtok	stavební šířka	minimální stavební výška
nerezový podlahový žlab NORIA 700	700 mm	80 mm	747 mm	36 l / min.	123,5 mm	69 mm
nerezový podlahový žlab NORIA 800	800 mm		847 mm			
nerezový podlahový žlab NORIA 900	900 mm		947 mm			
nerezový podlahový žlab NORIA 1000	1000 mm		1047 mm			
nerezový podlahový žlab NORIA 1200	1200 mm		1247 mm			

Balení obsahuje: odtokový žlab se stavitelnými šrouby, odtoková mřížka (rošt), nerezový sifon dle výběru, hydroizolační páska, kotvicí šrouby, háček pro demontáž mřížky a zápachové uzávěry, návod k montáži. Balení po kusech jako kompletní set.