

hydromasážny panel

návod na použitie a údržbu

modely:

SAMOA

TAHITI

MALDIVE

HAWAII

DUBAI

Návod k používaniu a údržbe

Pomocou ovládačov (prepínačov funkcií) zvolíte jednu z polôh :

- pevná sprcha
- masážne trysky
- ručná sprcha

POZOR!!! Pri používaní masážnych trysiek nepoužívajte plný tlak na citlivé miesta (oči, tvár).

Údržba masážneho panelu

Po použití panel opláchnite ručnou sprchou, utrite mäkkou handričkou alebo hubkou. Pre dlhodobú údržbu používajte prostriedky určené pre domáce použitie, ktoré neobsahujú abrazívne častice.

Nesmú sa používať čistiace prostriedky s koncentrovanými kyselinami, liehmi alebo prchavými látkami (riedidlá, alkohol, acetón...).

Údržba trysiek a sprchovej hlavice

Trysky a sprchová hlavica, ktoré sú opatrené elastomerovými výstelkami stačí pre odstránenie vápenatých usadenín prejsť prstom. Tieto usadeniny sa dotykcom uvoľnia.

Údržba termostatickej hlavice

Najmenej jedenkrát do týždňa otočte termostatickú hlavicu v oboch smeroch až do krajných polôh (15-50 st.C).

Predídete tým zaneseniu kartuše nečistotami.

ZÁRUČNÝ LIST

Vážený zákazník,

pri dodržaní montážneho návodu, správnom používaní a čistení, výrobca poskytuje záruku v trvaní 24 mesiacov od dátumu predaja. Záruka sa nevzťahuje na mechanické alebo iné poškodenie, ktoré vzniklo po prevzatí bezchybného výrobku zákazníkom a tiež závady vyplývajúce z nedodržania záručných podmienok.

Záručné podmienky sú nasledovné :

- výrobok musí byť namontovaný podľa priloženého návodu na montáž.
- výrobok nesmie byť čistený nesprávnymi čistiacimi prostriedkami.

Bez predloženia riadne vyplneného a potvrdeného záručného listu, reklamácia nebude uznaná.

Reklamáciu uplatňuje spotrebiteľ v predajni, kde výrobok zakúpil. Reklamácia musí byť písomná, musí z nej byť jasné, kedy a ako sa vada prejavila a čo spotrebiteľ požaduje.

Kupujúcemu bol výrobok predvedený a odovzdaný v bezchybnom stave spolu s návodom na montáž, a bol tiež oboznámený s jeho údržbou a so záručnými podmienkami.

V Dňa.....

.....
podpis a razítko predajcu

PRÍSLUŠENSTVO

1. hmoždinky 10x40 - **4 ks**, pri montáži do rohu **8 ks**
2. skrutky do hmoždínok 4x40 - **4 ks**
3. konzola na montáž do rohu - **2 ks** , alebo na rovnú stenu - **2 ks**
4. ručná sprcha - **1 ks**
5. sprchová hadica - **1 ks**
6. držiak sprchy - **1 ks**
7. prípojné hadice 1/2 - **2 ks**

Technické údaje

Model	Výška	Šírka	Hĺbka
SAMOA	161 cm	19 cm	49 cm
TAHITI	161 cm	19 cm	49 cm
MALDIVE	161 cm	19 cm	48 cm
HAWAII	148 cm	19 cm	60 cm
DUBAI	145 cm	20 cm	50 cm

INŠTALÁCIA HYDROMASÁŽNEHO PANELU

Pred inštaláciou sa uistite, či sú steny rovné, a že všetky ostatné podmienky k inštalácii sú vhodné.

Pre správnu funkciu musí byť tlak vody minimálne 2 a maximálne 4,5 atmosféry.

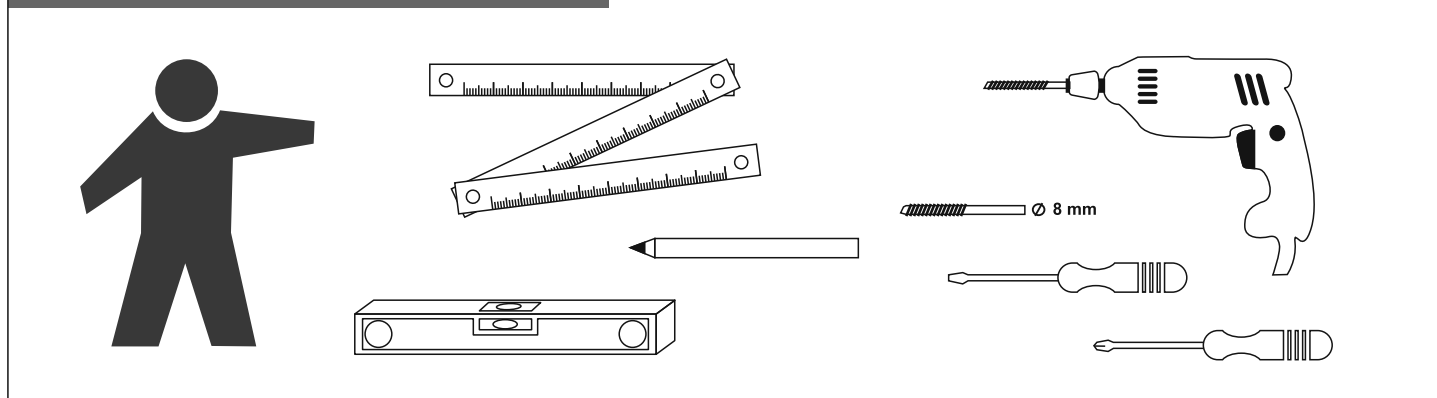
Pre zabránenie problémov spôsobených nečistotami vo vode je nutné pred batérie nainštalovať filtre nečistôt.

V prípade, že tieto filtre nebudú nainštalované, nebude uznaná reklamácia na batériový systém.

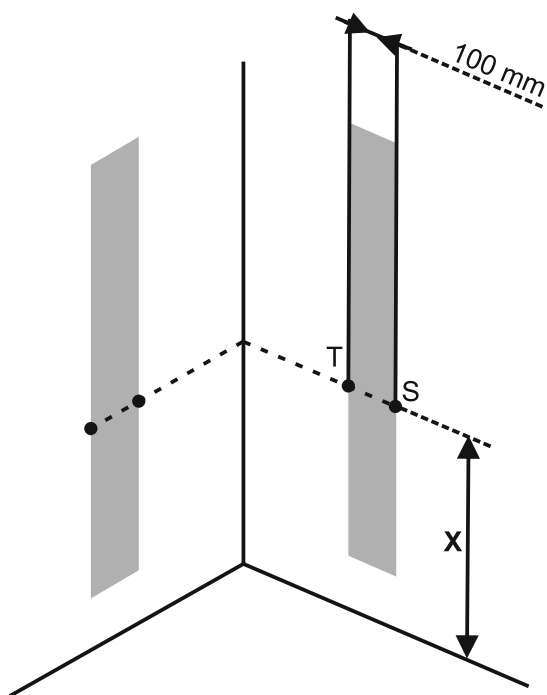
- hydromasážny panel inštalujte až po dokončení stavebných úprav kúpeľne
- najprv pripravte oceľové držiaky do požadovanej výšky
- hadice dopojte na prívod vody (teplá, studená)
- zaveste panel na oceľové držiaky

Pre Vaše pohodlie odporúčame panel nainštalovať do sprchovacieho kúta s rozmermi minimálne 90 x 90 cm a viac.

PRE INŠTALÁCIU BUDEME POTREBOVAŤ

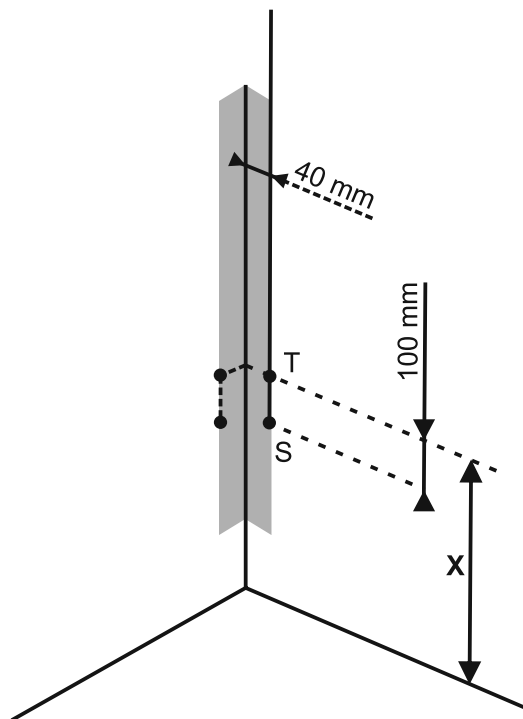


MONTÁŽ NA ROVNÚ STENU



T, S - prívody teplej a studenej vody
x - vzdialenosť prívodu vody od dna vaničky
(nie od jej okraja)

MONTÁŽ DO ROHU



T, S - prívody teplej a studenej vody
x - vzdialenosť prívodu teplej vody od dna vaničky
(nie od jej okraja)

UPOZORNENIE

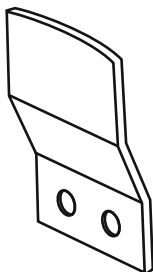
Rozmery osadenia hydromasážneho panelu sú orientačné.
Skutočné rozmery závisia od výšky konkrétneho užívateľa.

Montáž ventilov pre prívod vody pre jednotlivé panely:

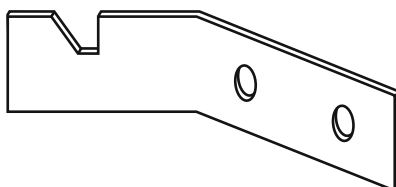
Platí pre panely (SAMOA, TAHITI, MALDIVE, HAWAII, DUBAI):

Odporúčaná montáž ventilov pre prívod vody do výšky **x - 110 cm** od podlahy alebo od dna vaničky pre montáž panelu, ktorého vrchná časť je vo výške 210 cm od podlahy alebo od dna vaničky.

Úchytná konzola na rovnú stenu



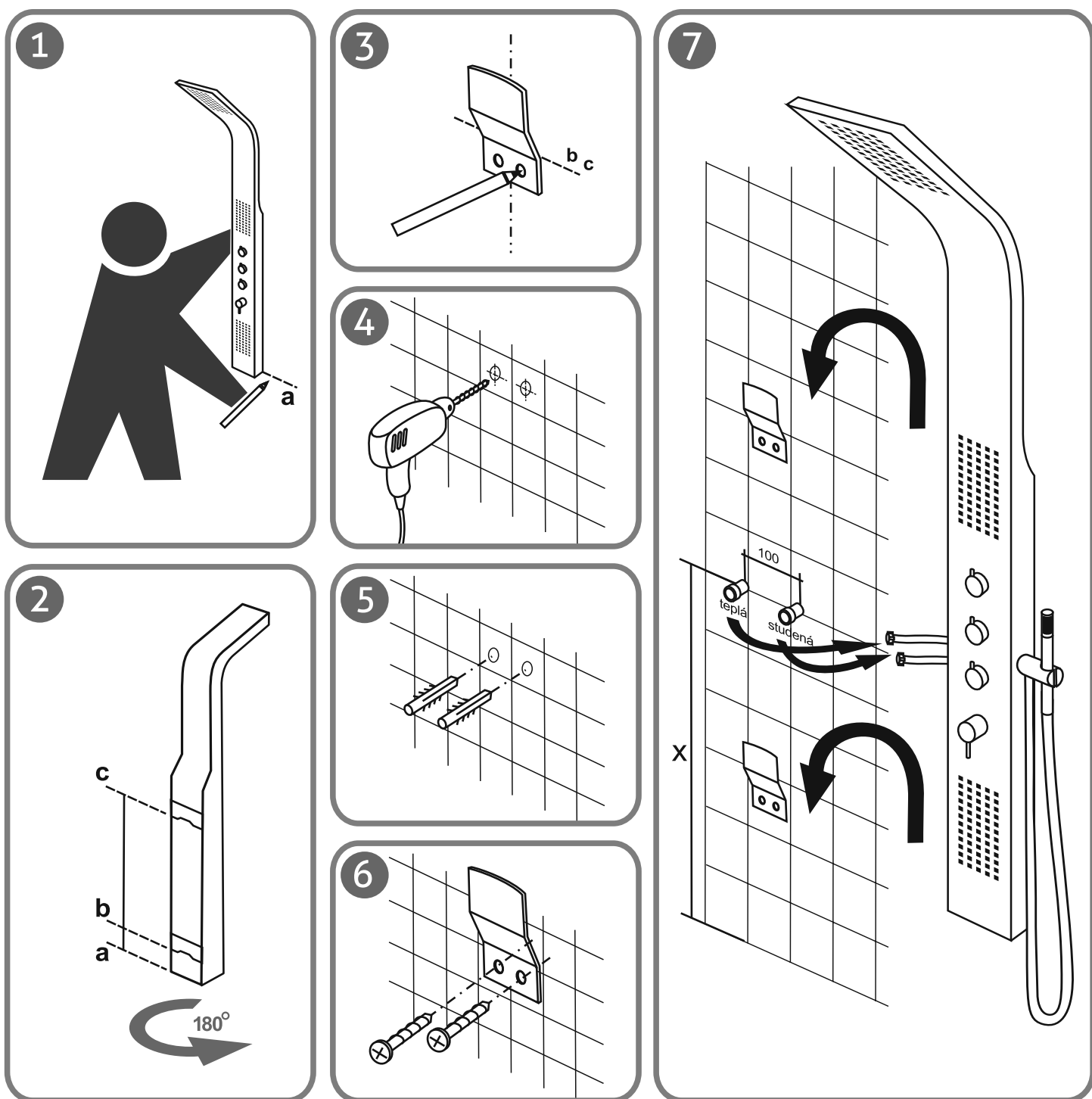
Úchytná konzola na montáž do rohu



MONTÁŽNY POSTUP

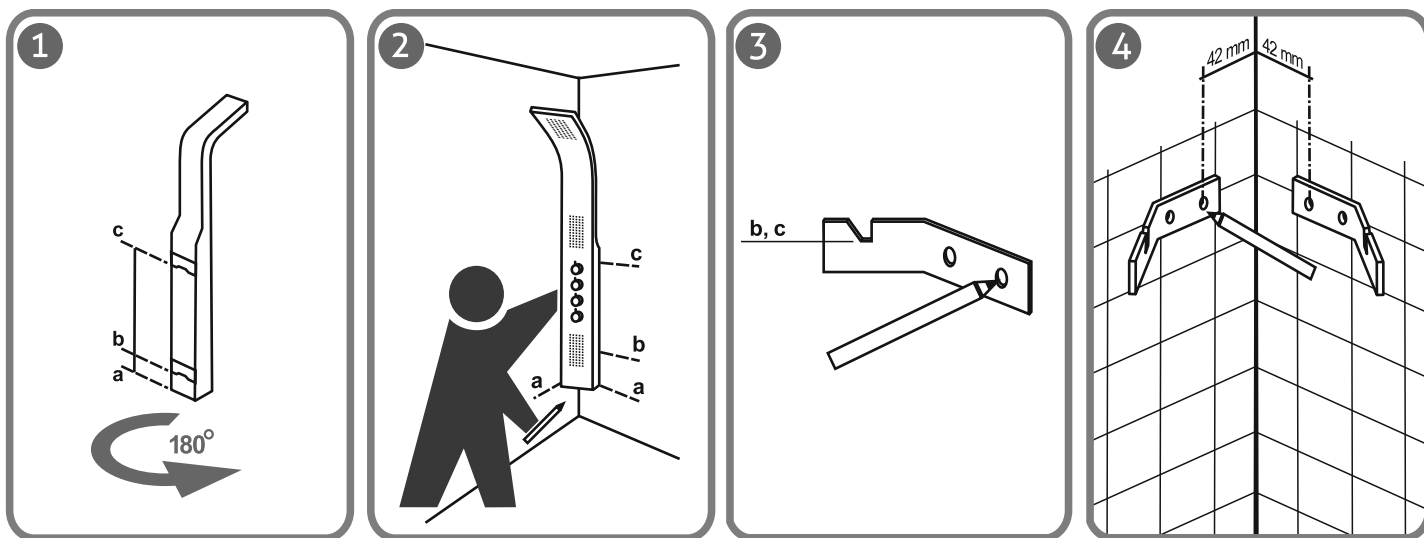
1. Priložte panel na zvolené miesto tak, aby vrchná sprchová hlavica bola min. 195 cm od dna vaničky - výška osadenia panelu však závisí od výšky konkrétneho užívateľa.
2. Skontrolujte, či v tejto polohe bude možné pripojenie panelu na už pripravený prívod vody.
3. Na stenu si naznačte polohu spodného konca panelu (línia „a“ obr.1).
4. Podľa vodováhy si v strede vyústenia vývodov nakreslite zvislú os umiestnenia panelu.
5. Panel otočíte zo zadnej strany a odmeriame vzdialenosť „ab“ a „bc“ (obr.2).
6. Podľa vzdialenosti „ab“ a „bc“ vyznačíme linky, podľa ktorých určíme body na vŕtanie otvorov pre hmoždinky (obr.3).
7. Vyvŕtajte otvory a vložte hmoždinky.
8. Priskrutkujte držiaky (2 ks háčikov pre upevnenie na stenu) upevňovacou drážkou nahor a vyrovnajte pomocou vodováhy.
9. Pripravte napojenie vody, do matice hadice vložte tesnenie so sitkom. Prepojte vývody teplej a studenej vody s panelom.
10. Otvorte prívod vody a skontrolujte tesnosť rozvodov a správnosť zapojenia.
11. Zaveste panel na držiaky.

Montáž do rohu: Pre montáž do rohu bude postup obdobný, len s tým rozdielom, že namiesto vyznačenia zvislej osi budete merať a upevňovať držiaky súmerne k rohu (viď obrázky na nasledujúcej strane).



MONTÁŽNY POSTUP PRE MONTÁŽ DO ROHU

1. Panel otočíme zo zadnej strany a odmeriame vzdialenosť „ab“ a „bc“ (obr.2).
2. Podľa vzdialenosti „ab“ a „bc“ vyznačíme linky, podľa ktorých určíme výšku línie „b a c“ na stene.
3. Držiaky priložíme, aby línia „b a c“ bola na úrovni drážky na zavesenie.
4. Vo vzdialenosti 42mm od rohu vyznačíme v prvej dierke od rohu miesto pre hmoždinku
5. Zvyšná inštalácia je identická s predchádzajúcim návodom montáže na rovnú stenu.



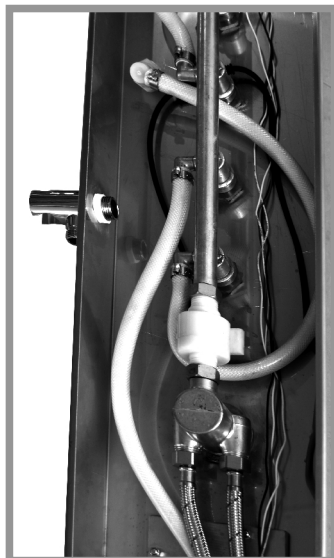
MONTÁŽ DRŽIAKA RUCNEJ SPRCHY

1. Pohľad na otvor pre umiestnenie ventilu.
2. Upevnenie ventilu ručnej sprchy pomocou šesťhrannej matice cez otvor v tele hydromasážneho panela.
3. Správne smerovanie hadice od ventilu k držiaku ručnej sprchy.
4. Upevnenie hadice a ručnej sprchy.

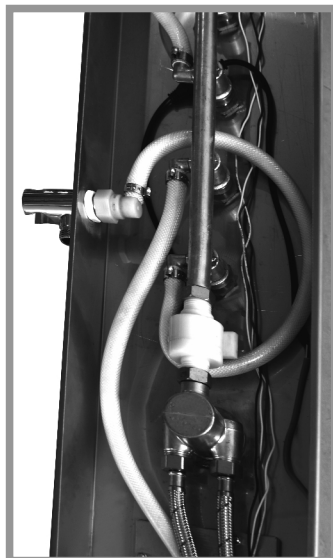
1



2



3



4

